



**Für Sie an Bord:**



**Alexander Herzog:**  
Erleben Sie eine Show mit dem Entertainment-Tenor und Mitglied bei „THE 12 TENORS“



MS **Lady Cristina**

# Donau – ein Fluss, vier Länder

**Klassische Donau:  
Deutschland, Österreich,  
Ungarn und Slowakei**

8 Tage Flusskreuzfahrt  
vom 15.05. bis 22.05.2025

**Bundesweite Haustürabholung**

Für eine komfortablere Hin- und Rückfahrt nach/von Passau zu Ihrer bei plantours Kreuzfahrten gebuchten Flusskreuzfahrt mit MS Rousse Prestige, bieten wir ihnen die bundesweite An-/Abreise in modernen Fernreisebussen nach/von Passau inklusive Taxi-Service ab/bis Haustür sowie die Gepäckbeförderung eines Koffers mit max. 30 kg und ein Handgepäckstück an. Zubuchbar für 279 € p.P.

**EXTRA-LEISTUNGEN**

- 50 € Bordguthaben pro Person

Unser Vorteil für Premium-Karten Inhaber:  
**3% Rabatt auf den Reisepreis**

(Ausgenommen sind fakultative Leistungen wie z. B. zusätzlich buchbare Ausflüge)



MS Lady Cristina | 8 Tage | ab/bis Passau

# Donau – ein Fluss, vier Länder

15.05. – 22.05.2025 (CRI0925)

SLOWAKISCHE REPUBLIK



In der Drei-Flüsse-Stadt Passau an Bord gegangen, entspannen Sie sich während der Fahrt auf der tiefblauen Donau. Nachdem Sie die Schlägener Schlinge im oberen Donautal passiert haben, begeistert Sie in Dürnstein der schlichte Blaue Turm der Stiftskirche, der als Wahrzeichen der Wachau gilt.

Wien kommt deutlich pompöser daher: Genießen Sie eine emotionale Serenade, besuchen Sie ein typisches Wiener Kaffeehaus oder lassen Sie sich von den romantischen Schlössern begeistern. In Budapest verlieben Sie sich in den imposanten Burgpalast, in Bratislava in das Präsidentenpalais im Stilmix von Rokoko und Spätbarock. Zuletzt flanieren Sie noch durch das barocke Stift Melk und werfen einen letzten Blick über die blühende Wachau. Selten fiel ein Abschied so schwer!



Pressburg in Bratislava

## Reisepreise

MS Lady Cristina

pro Person in Euro

**3% Frühbucherrabatt**  
bei Buchung bis zum  
30.11.2024.

Kat.	Code	Kabinentyp	Deck	Vorteilspreis*	Normalpreis
1	CK01	Zweibett, außen, Fenster	Piano	1.299	1.369
2	CK02	Zweibett, außen, achtern, franz. Balkon**	Cello	1.499	1.579
3	CK03	Zweibett, außen, franz. Balkon	Cello	1.599	1.679
4	CK04	Zweibett, außen, achtern, franz. Balkon**	Violin	1.699	1.789
5	CK05	Zweibett, außen, franz. Balkon	Violin	1.799	1.889
6	CK06	Suite, Zweibett, außen, franz. Balkon	Violin	1.999	2.099
7	CK07	Einzelkabine, außen, Fenster	Piano	1.799	1.889
8	CK08	Einzelkabine, außen, franz. Balkon	Cello	2.099	2.209

Getränkepakete Silber € 91 | Gold € 189 | Platin € 245

\* Vorteilspreis: Der Vorteilspreis gilt für ein limitiertes Kontingent. Fragen Sie nach diesem Preis und Ihrer Wunschkabine.

\*\* In den Doppelkabinen, achtern der Kategorien 2 und 4 können Schiffsgерäusche auftreten.



Basilika in Budapest



### Für Sie an Bord:



#### Alexander Herzog:

Erleben Sie eine Show mit dem Entertainment-Tenor und Mitglied bei „THE 12 TENORS“

### Bundesweite Haustürabholung

Zubuchbar für 279 € p. P.

## 8 Tage – Klassische Donau: Deutschland, Österreich, Ungarn und Slowakei

Datum	Hafen	Ank.	Abf.	Geplante Ausflüge
15.05.25	Do. Passau		18.00	Einschiffung ab 15.00 Uhr <i>Passage Schlägener Schlinge</i>
16.05.25	Fr. Dürnstein / Österreich Wien Nussdorf / Österreich	08.30 20.30	14.30	Barockes Dürnstein (H) Wiener Serenade & zünftiges Grinzing (A)
17.05.25	Sa. Wien Nussdorf / Österreich		18.00	Romantisches Wien (H) Wiener Altstadt mit Kaffeehaus (H)
18.05.25	So. Esztergom / Ungarn Budapest / Ungarn	07.30 12.00	08.30	Malerisches Donauknie (H) Wiedereinschiffung vom Ausflug Budapest – die vielen Gesichter einer Stadt (H) Lichterfahrt Budapest (A)
19.05.25	Mo. Budapest / Ungarn		14.00	Ungarische Puszta Tanycsárda (H)
20.05.25	Di. Bratislava / Slowakei	08.00	14.30	Die kleine Hauptstadt Bratislava (H)
21.05.25	Mi. Melk / Österreich	08.30	14.30	Barockes Stift Melk (H) <i>Passage Wachau</i>
22.05.25	Do. Passau	07.30		Ausschiffung nach dem Frühstück

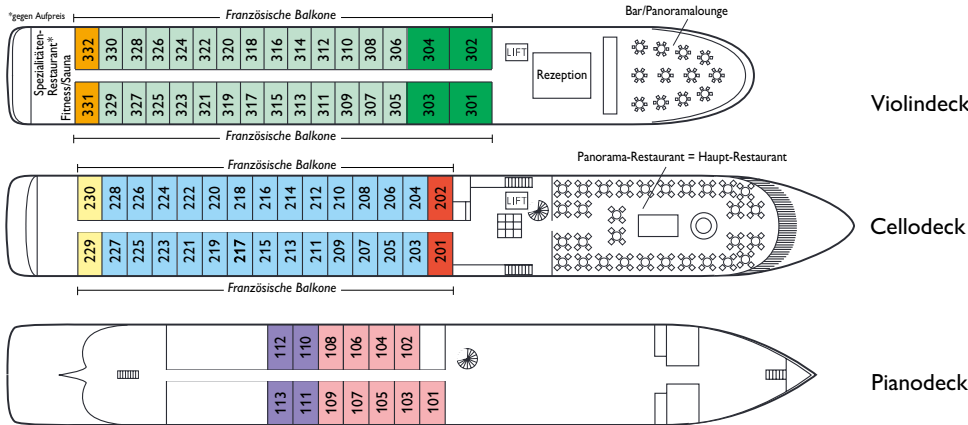
Alle Zeiten sind Richtzeiten. Programmänderungen, auch durch Hoch- oder Niedrigwasser, oder Verzögerungen bei Schleusendurchfahrten sind vorbehalten.

Richtpreise für Ausflüge: Geführte Stadtrundgänge ca. € 20 bis € 28 / Ausflüge mit Bus und ggf. Eintrittsgeldern ca. € 39 bis € 89

(H) Halbtagesausflug (A) Abendausflug

# Deck- und Kabinenplan

MS **Lady Cristina**\*\*\*\* (\*Reederei-eigene Bewertung)



## Inklusiv-Leistungen

- Schiffsreise in der gewählten Kabine/ Kategorie
- Volle Verpflegung mit Sekstfrühstück, Mittag- und Abendessen (im Panorama-Restaurant = Haupt-Restaurant)
- Kulinarisches Extra mit Nachmittagskaffee und -tee mit Kuchen
- Kostenlose Kaffee- & Teestation
- Kostenloses Begrüßungsgetränk an Bord & festliches Galadinner
- Spezialitäten-Restaurant: gegen Aufpreis
- Mobiles Audiosystem während der Ausflüge & Informationsmaterial für Ihre Reise
- \*WLAN
- PLANTOURS Kreuzfahrten-Reiseleitung
- Hafens- und Schleusengebühren



## Getränkepakete

Sie haben die Wahl zwischen drei attraktiven Getränkepaketen! Wählen Sie ganz nach Ihrem Geschmack und behalten Sie die volle Kontrolle über Ihre Kosten an Bord!

### Getränkepaket Silber (alkoholfrei):

Mineralwasser, Softdrinks (Cola, Cola light, Fanta, Sprite, Bitter Lemon, Ginger Ale, Tonic Water), versch. Fruchtsäfte und Fruchtsaftschorlen (glasweise) • 10% Rabatt auf alle Flaschenweine • 10% Rabatt für Weinverkostungen

**Preis: 13 € pro Person/Nacht**

### Getränkepaket Gold:

Mineralwasser, Softdrinks (Cola, Cola light, Fanta, Sprite, Bitter Lemon, Ginger Ale, Tonic Water), versch. Fruchtsäfte und Fruchtsaftschorlen (glasweise) • Bier vom Fass • Weizenbier • Alkoholfreies Bier • Offener Sekt und Prosecco (glasweise) • Auswahl an offenen Weinen, sowie Hausweine (weiß/rosé/rot), (glasweise) • Auswahl an Sparkling Cocktails, alkoholfreien Cocktails und Long Drinks • 20% Rabatt auf alle Flaschenweine • 20% Rabatt für Weinverkostungen

**Preis: 27 € pro Person/Nacht**

### Getränkepaket Platin:

Mineralwasser, Softdrinks (Cola, Cola light, Fanta, Sprite, Bitter Lemon, Ginger Ale, Tonic Water), versch. Fruchtsäfte und Fruchtsaftschorlen (glasweise) • Bier vom Fass • Weizenbier • Alkoholfreies Bier • Offener Sekt und Prosecco (glasweise) • Große Auswahl an offenen Weinen, sowie Hausweine (weiß/rosé/rot), (glasweise) • große Auswahl an Cocktails / Sparkling Cocktails und Long Drinks • Große Auswahl an Spirituosen • Barista Kaffee-Spezialitäten von der Bar • 30% Rabatt auf alle Flaschenweine • 30% Rabatt für Weinverkostungen • zusätzliche Platin-Vorteile

**Preis: 35 € pro Person/Nacht**

Das gleiche Getränkpaket muss von allen Personen einer Kabine für die gesamte Reisedauer und nur vorab gebucht werden (Ausnahme: Kinder unter 18 Jahren). Nicht auf andere Personen übertragbar.

Ausschank glasweise von 10.00 bis 24.00 Uhr. Getränke aus der Mini-Bar sind nicht enthalten.

Ausführliche Informationen auf unserer Website und im Katalog.

### Reisepapiere:

Deutsche Staatsangehörige benötigen einen gültigen Reisepass oder Personalausweis. Für alle anderen Nationalitäten werden wir eine Optionsbuchung tätigen und innerhalb von 7 Tagen über die für Sie zutreffenden Reisepapiere informieren.

### Reiseversicherungen:

Bei einer Reisesornierung fallen laut AGB Stornogebühren an. Wir empfehlen Ihnen den Abschluss einer Reiserücktrittskosten-, Reisegepäck-, Reiseabbruch- und Reisekrankenversicherung. Weitere Informationen erhalten Sie von uns.

### Anzahlung:

20 % des Reisepreises p. P. nach Erhalt der Reisebestätigung. Restzahlung 30 Tage vor Reisebeginn. Ihre Zahlung kann per Überweisung, Lastschrift oder per Kreditkarte (VISA oder MASTER) getätigt werden.

Ihre Zahlungen sind gemäß der gesetzlichen Bestimmungen über DRSF, Deutscher Reisesicherungsfonds GmbH, Sächsische Straße 1, 10707 Berlin, versichert.

### Reisebedingungen:

Es gelten die AGB des Veranstalters.

### Nützliche Hinweise:

Mindestteilnehmerzahl für die Kreuzfahrt: 125 Personen bis 8 Wochen vor Reisebeginn.

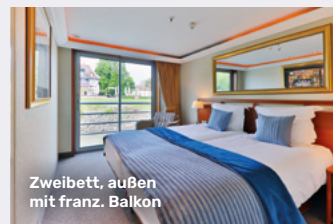
Aufgrund nicht vorhersehbarer Hoch- bzw. Niedrigwassers bzw. Verzögerungen bei Schleusen- und Brückendurchfahrten kann eine Änderung des Reiseverlaufs notwendig werden. Im äußersten Fall setzt unsere lokale Agentur bzw. Reederei für unpassierbare Flussstrecken ein anderes verfügbares Transportmittel ein oder bestimmte Programmpunkte können nicht berücksichtigt werden.

Schiffs Liegeplätze werden oftmals von mehreren Schiffen gleichzeitig genutzt, die Schiffe liegen dann nebeneinander oder hintereinander. Mit Sichtbehinderungen und Geräuschbelastigungen muss dann gerechnet werden.

\*WLAN: Ein kontinuierlicher Empfang kann nicht immer gewährleistet werden, auf Teilschnitten kann es zu temporären Unterbrechungen der Netzabdeckung kommen.

Diese Kreuzfahrt ist nur bedingt für Gäste mit eingeschränkter Mobilität geeignet. Bitte sprechen Sie uns an.

Änderungen und Irrtümer vorbehalten.



- Flusskreuzfahrtschiff im 4-Sterne-Plus-Segment\*
- 144 Passagiere
- Elegantes Schiff mit 3 Kabinendecks
- Indienststellung 2006 unter Deutscher Flagge
- Länge: 110 m, Breite: 11,4 m, Tiefgang: 1,75 m
- Fahrstuhl zwischen Cello- und Violindeck, Treppenlift zum Sonnendeck
- Überdachtes Außendeck im Bugbereich (Vorteil: Ermöglicht den Aufenthalt im vorderen Außenbereich bei Unterfahrt von niedrigen Brücken)
- Stromspannung: 220 Volt

## Beratung und Buchung bei FN Reisen, den Reisebüros der Fränkischen Nachrichten

97941 Tauberbischofsheim · Schmiederstr. 19 · [tbb@fn-reisen.com](mailto:tbb@fn-reisen.com) · 0 93 41 / 83-222

97980 Bad Mergentheim · Kapuzinerstr. 4 · [bad.mgh@fn-reisen.com](mailto:bad.mgh@fn-reisen.com) · 0 79 31 / 54-741

